

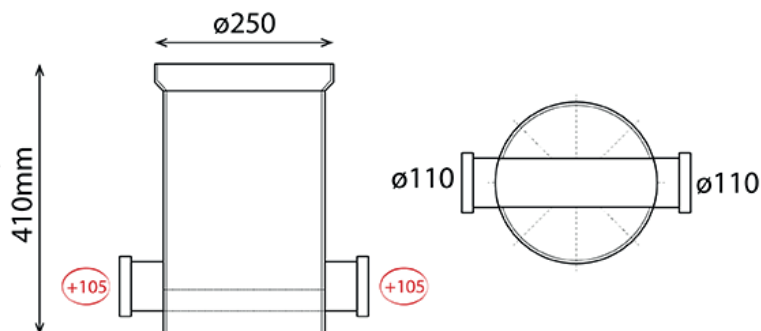
PVC NAZICHTPUT 11

ART 1877

AFMETINGEN - ϕ (MM)	AFMETINGEN - HOOGTE (MM)	AANSLUITINGEN	BODEM	MATERIAAL
$\phi 250$	$\phi 250 \times 410$	2x110	PROFIELBODEM	PVC

PVC TOEZICHTSPUTTEN BENOR

- De PVC nazichtputten zijn ideaal voor een snelle en gebruiksvriendelijke aansluiting.
- Ze zijn gemakkelijk te transporteren.
- De putten zijn waterdicht net als de verbindingen, aansluitingen, sifons...
- Ze voldoen aan het BENOR keurmerk dat u op elke put op de sticker terugvindt. Elke put bevat tevens zijn productiedatum als traceringsmechanisme. De geprefabriceerde PVC-inspectieputten worden geproduceerd uit rioleringsbuizen die zelf een BENOR keurmerk hebben.
- Standaard vanuit de productie voorzien van een rubber dichting voor het eenvoudig, waterdicht ophogen van de put. Een meerwaarde voor elke plaatser.



PVC NAZICHTPUT 11

ART 1877

OPTIES

PP GEURDICHT PUTDEKSEL VOOR INSPECTIEPUTTEN TOT 2000 KG

CODE	REF	B X H
8847	PP geurdicht putdeksel 340x340 voor inspectieputten ø250 tot 2000 KG	340 x 340

OPZETSTUKKEN ZONDER KRAAG

CODE	REF	Ø	CM
1798	OPZETSTUKKEN ZONDER KRAAG	250	30
909	OPZETSTUKKEN ZONDER KRAAG	250	50
908	OPZETSTUKKEN ZONDER KRAAG	250	100

